



Europäisches  
Patentamt

European  
Patent Office

Office européen  
des brevets

## Urkunde      Certificate      Certificat

Es wird hiermit bescheinigt, daß für die in der beigefügten Patentschrift beschriebene Erfindung ein europäisches Patent für die in der Patentschrift bezeichneten Vertragsstaaten erteilt worden ist.

It is hereby certified that a European patent has been granted in respect of the invention described in the annexed patent specification for the Contracting States designated in the specification.

Il est certifié qu'un brevet européen a été délivré pour l'invention décrite dans le fascicule de brevet ci-joint, pour les Etats contractants désignés dans le fascicule de brevet.

---

Europäisches Patent Nr.	European Patent No.	Brevet européen n°
-------------------------	---------------------	--------------------

0381962

Patentinhaber	Proprietor of the Patent	Titulaire du brevet
---------------	--------------------------	---------------------

PETER BAUSCH GMBH & CO. KG.  
Blombachstrasse 21-23  
D-42369 Wuppertal/DE

München, den  
Munich,  
Fait à Munich, le

08.06.94

Paul Braendli

Präsident des Europäischen Patentamts  
President of the European Patent Office  
Président de l'Office européen des brevets

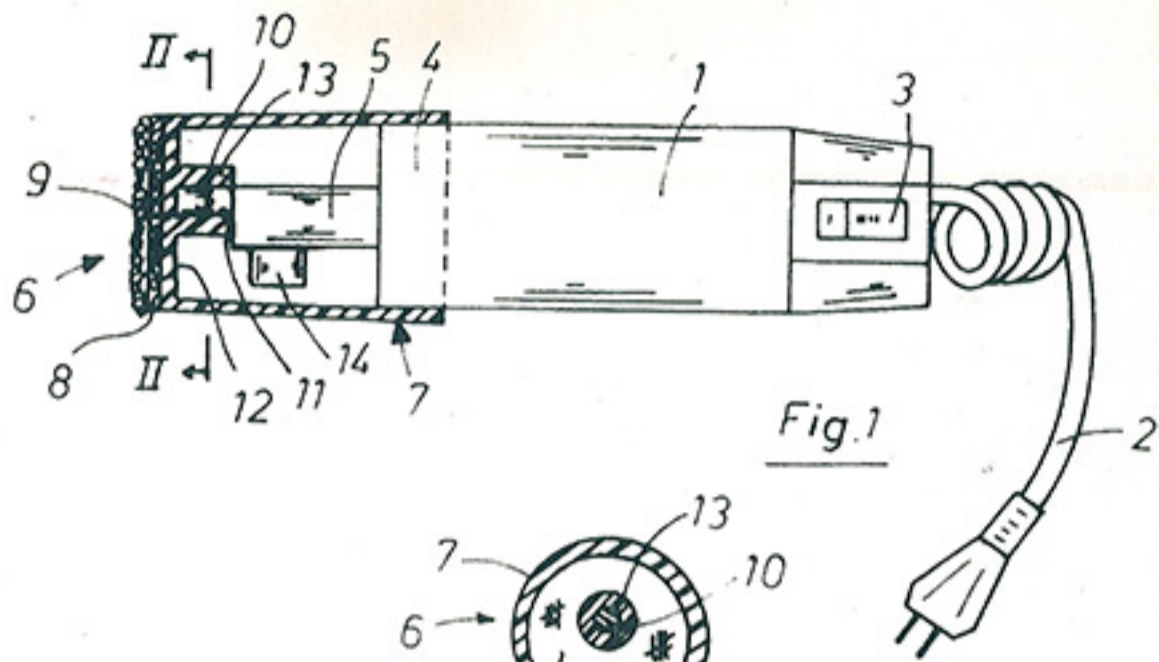


Fig.1

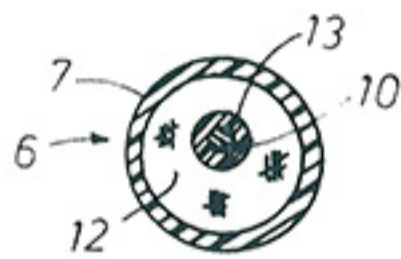


Fig.2

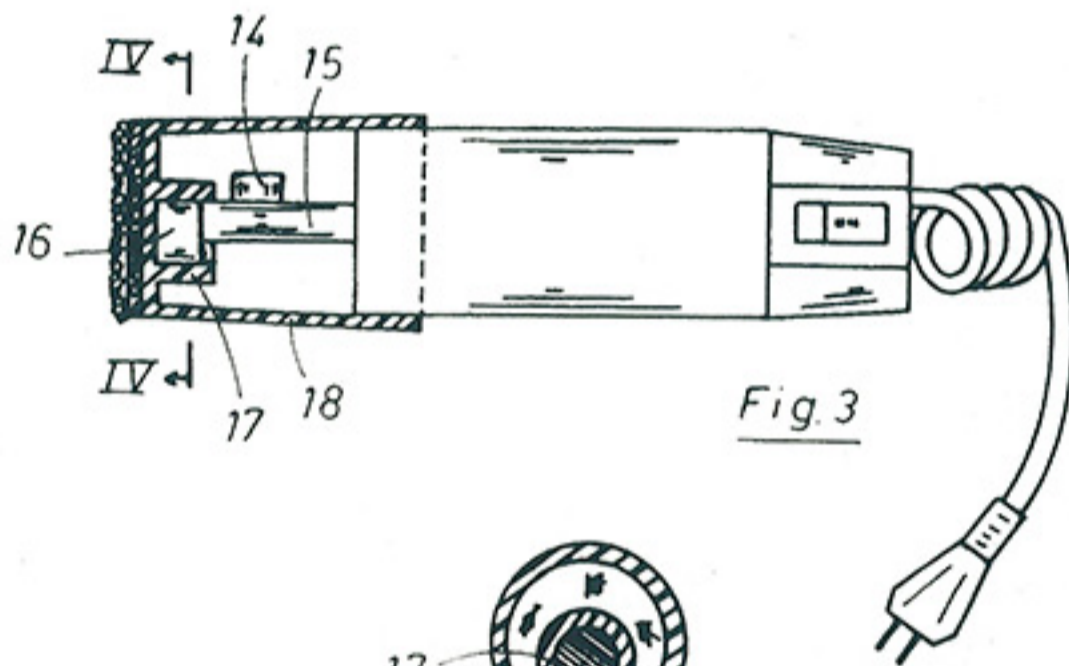


Fig.3

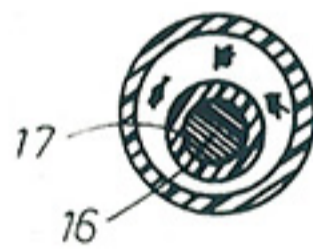


Fig.4

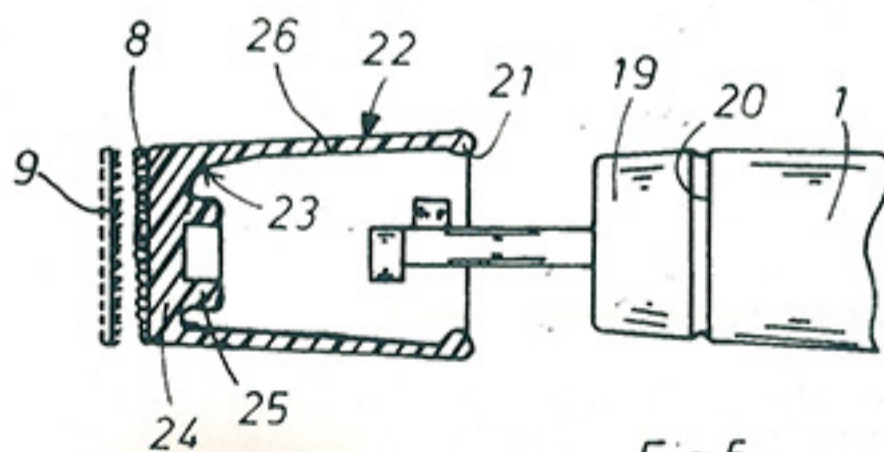


Fig.5